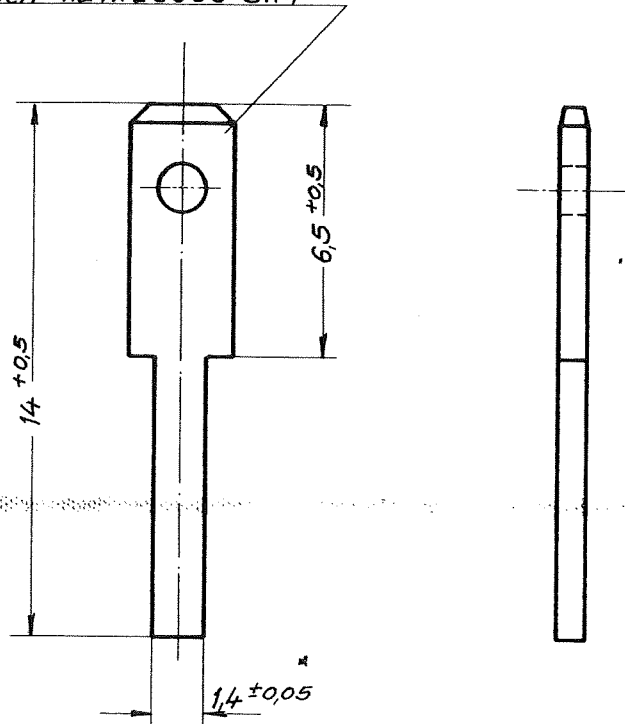


Steckzunge ähnlich 1.2 n. 26000 Bl. 4



DUPLICATA 13
10. SEP. 1993

V-FM

12

Alle Rechte aus dem Urheberrechtsgesetz vom 19. 6. 1901 stehen uns zu. Die Zeichnung darf nicht zu Zwecken des Wettbewerbs verwendet oder an dritte Personen mitgeteilt werden (§ 18 des UWG vom 13. 6. 1901)

123 071	Cu Zn 30 F 43	f Sn 2
123 041	Cu Zn 30 F 43	gal Ag 1
123 011	..	gal Sn 3
Teil-Nr	Stoff	Off

f = 0,8 ± 0,03		Kanten gebrochen 0,5 x < 45° gehärtet	
Bem.:		° C Luft, Öl, Wasser angelassen	
einzel		° C	
Bd.		HRC	
Formj.	Verpackung	Stückz.	
Freimaßtoleranz	0-1 ± 0,05 ü 1-3 ± 0,1 ü 3-6 ± 0,15 ü 6 ± 0,2	Paßmaß	Abmaße
± 0,1			Maßstab 5:1

4	13027	23893	Stm.	DA
3	K-197/822.6.81			
2	EDV, WN	3.8.81		
	K-AU219180			
Ausg.	Ä M	Datum	Name	Gepr.
		3.8.81	KROH	
gehört zu				
Teil-Nr.	Bd.			
einzel				
				K 17486
V-Nr.				

GROTE & HARTMANN
GmbH & Co. KG
WUPPERTAL-RONSDORF

Bezeichnung:
Flachstecker
für Leiterquerschnitt

gehört zu