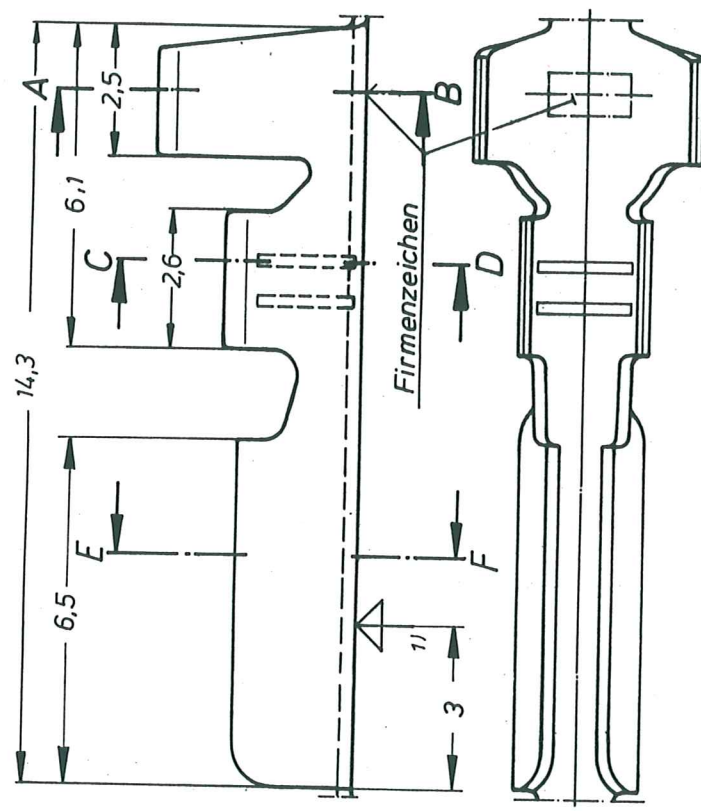
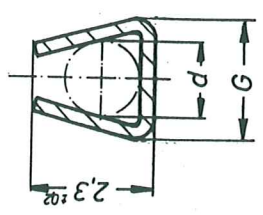


12

Teil-Nr.	mm ²	f. Stift	d ^{0,05}	G	B ₁ ^{±0,2}	H ₁ ^{±0,2}	B ₂ ^{±0,2}	H ₂ ^{±0,2}
25569	0,09-0,25	∅ 1,5	∅ 1,4	2,35-0,1	1,6	1,4		
25549	"	∅ 1,3	∅ 1,2	"	"	"		
25183	0,5-1	∅ 1,5	∅ 1,4	2,35 ^{±0,1}	2,5	2,6		
25195	"	"	"	"	"	"		
25197	"	∅ 1,3	∅ 1,2	"	"	"		

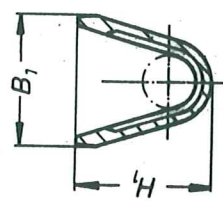


Schnitt E-F



1) Meßstelle (Mitte Steckhülse) für die Schichtdickenmessung

Schnitt C-D



Schnitt A-B

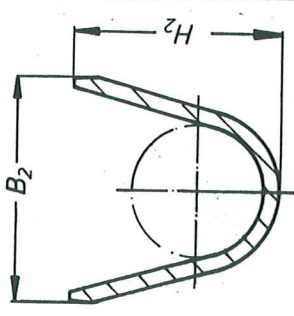
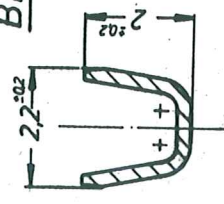


Bild "X"



213 052	CuSn6	Au0,5	S = 0,25 ± 0,015	Material	5	17625	23.11.98	Sch/1
123 242	CuZn30	Ag3		Verpackung	4	16744	12.11.97	Sch/1
123 241	"	Ag 1		Form	3	16456	4.8.97	Sch/1
123 211	"	Sn 3		Form	2	14036	16.12.94	Ktz
123 204	"	befettet		Form	1	5767	27.7.87	M/1

213 052	CuSn6	Au0,5	S = 0,25 ± 0,015	Verpackung	Ag 1	± 0,05	10:1
123 242	CuZn30	Ag 3		Verpackung	B. 1-3	± 0,1	
123 241	"	Ag 1		Verpackung	B. 3-6	± 0,15	
123 211	"	Sn 3		Verpackung	B. 6	± 0,2	
123 204	"	befettet		Verpackung			

213 052	CuSn6	Au0,5	S = 0,25 ± 0,015	Verpackung	Ag 1	± 0,05	10:1
123 242	CuZn30	Ag 3		Verpackung	B. 1-3	± 0,1	
123 241	"	Ag 1		Verpackung	B. 3-6	± 0,15	
123 211	"	Sn 3		Verpackung	B. 6	± 0,2	
123 204	"	befettet		Verpackung			

213 052	CuSn6	Au0,5	S = 0,25 ± 0,015	Verpackung	Ag 1	± 0,05	10:1
123 242	CuZn30	Ag 3		Verpackung	B. 1-3	± 0,1	
123 241	"	Ag 1		Verpackung	B. 3-6	± 0,15	
123 211	"	Sn 3		Verpackung	B. 6	± 0,2	
123 204	"	befettet		Verpackung			

ORIGINAL
16 DEC. 1998
BUREAU D'ÉTUDES

Nr. K 20 057

Beschreibung: Rundsteckhülse für Leiterquerschnitt 0,09 - 1mm²

GROTE & HARTMANN GmbH & Co. KG WUPPERTAL-RONSDORF



sehen uns zu Die Zeichnung darf nicht zu Zwecken des Weiterverbreites verwendet oder an dritte Personen mitgeteilt werden. (8 10 des UWG vom 13. 6. 1901)