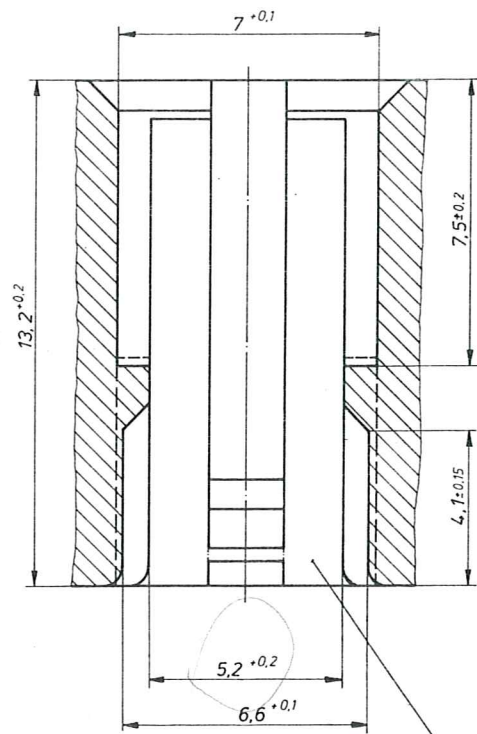
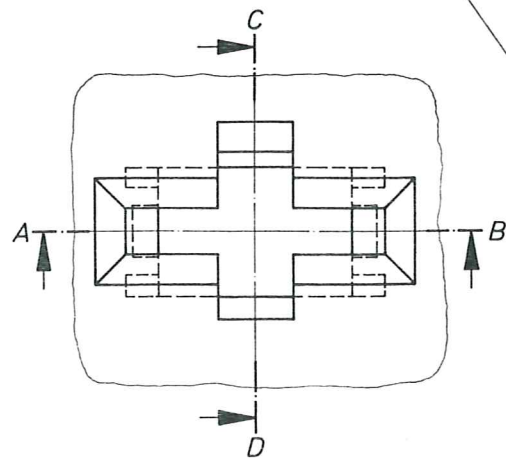
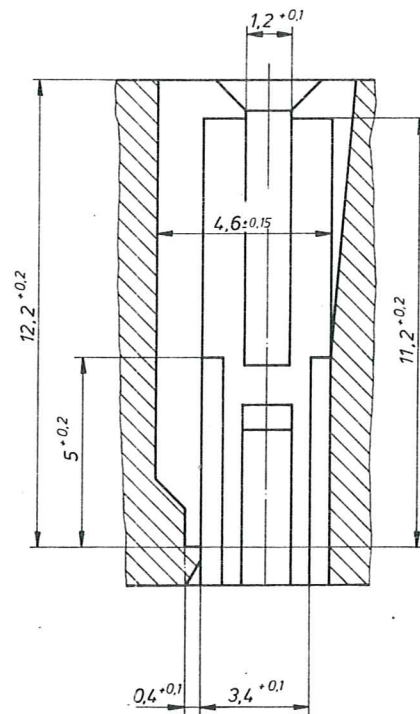


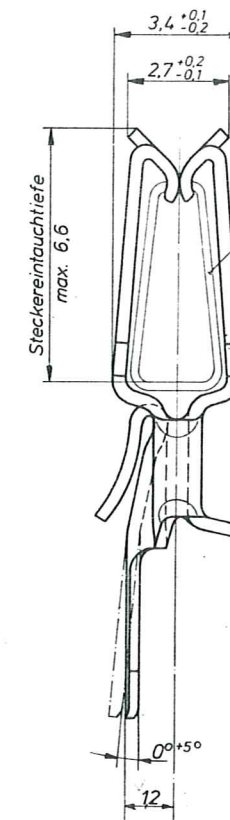
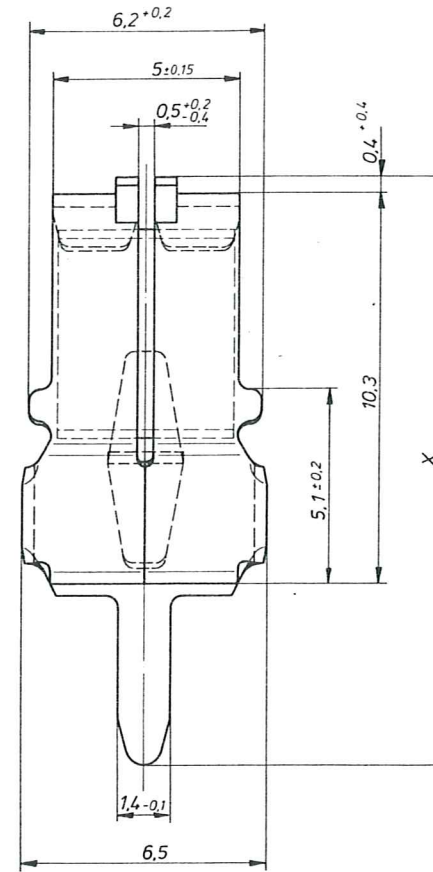
Schnitt A-B



Schnitt C-D



Gehäusekammer

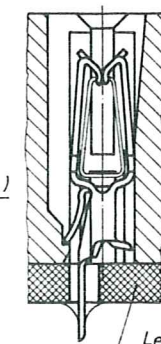


Überfeder: 16 103  
(X 12 Cr Ni 17.7)

ORIGINAL  
- 7 NOV. 1996  
BUREAU D'ÉTUDES

Gesamtbild (M5:1)

Löt-DFK gerichtet gesteckt



Leiterplatte  
1,5 - 2mm dick

12

12113	14,7
12700	15,6
Teil-Nr	X

Allgemeintoleranzen nach DIN 16901 - ISO 2768 - m		GHW GROTE & HARTMANN VERBINDUNGSTECHNIK	
Lieferquerschnitt (mm²)		gehört zu	
Gewicht (errechnet) (g)			
Benennung <b>Löt-DFK</b> für Flachstecker 6,3/4,8x0,8 Lötloch Ø min 1,4			
Maststab 10:1 (5:1)		Blatt	
331 179 Cu Fe 2P F49 fr Sn3 +3		1	
123 179 Cu Zn 30 F42 fr Sn3 +3		1	
Stoff-Nr.	DFK-Nr.	Stoff	DFK
1		A1	
Ers d		Ers f	
1904 94		K12700	
Format		K 20306	

Schutzvermerk nach DIN 34 beachten